

carinato

SOLUZIONI DI SOLLEVAMENTO

Via dell'industria, 15
31041 Cornuda (TV)
Tel. 0423 83498 / 839765

www.carinato.it



GRU ELETTRICA SEMOVENTE
VALLA 35 Q.LI TIMONATA

GRU ELETTRICA SEMOVENTE VALLA 35 Q.LI TIMONATA

ANNO	1986
CARATTERISTICHE TECNICHE E ACCESSORI	<ul style="list-style-type: none"> • GRU PORTATA 3500 KG • TIMONATA • TELAIO A 3 RUOTE • BRACCIO IDRAULICO A DOPPIO SFILLO • BRACCIO CON INCLINAZIONE VERSO IL BASSO A -8° • RABBOCCO CENTRALIZZATO DELLA BATTERIA
DIMENSIONI	LARGHEZZA 1530 MM
	LUNGHEZZA 2370 MM
	ALTEZZA 2000 MM
PESO	2400 KG
STATO DI MANTENIMENTO	OTTIMO
BATTERIA	NUOVA
CARROZZERIA	OTTIMA – RIVERNICIATURA INTEGRALE
DOCUMENTAZIONE A CORREDO	<ul style="list-style-type: none"> • VERIFICA PERIODICA ANNUALE INAL • VERIFICA VENTENNALE ESEGUITA CON ESITO POSITIVO • MANUALE ISTRUZIONE D'USO

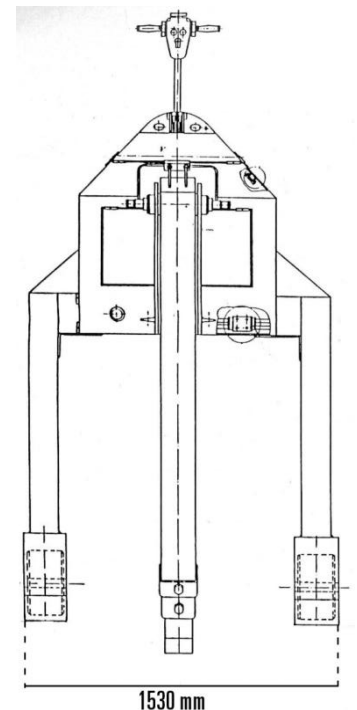
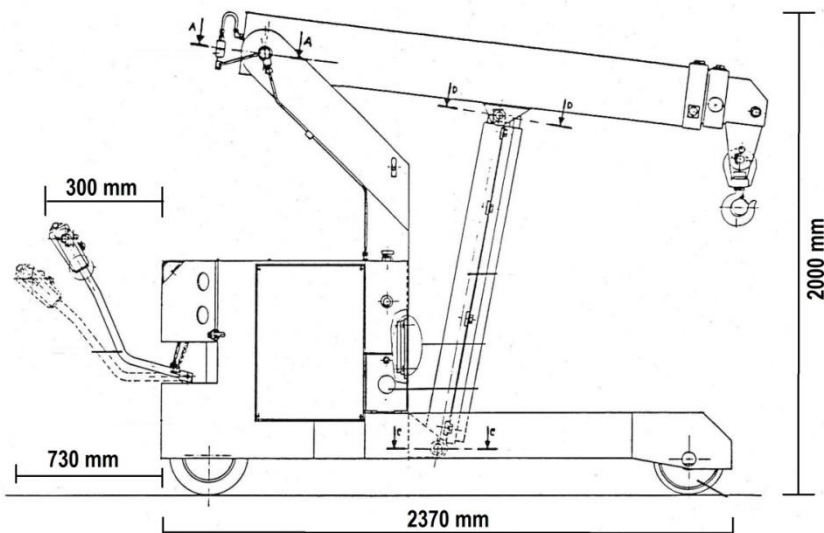
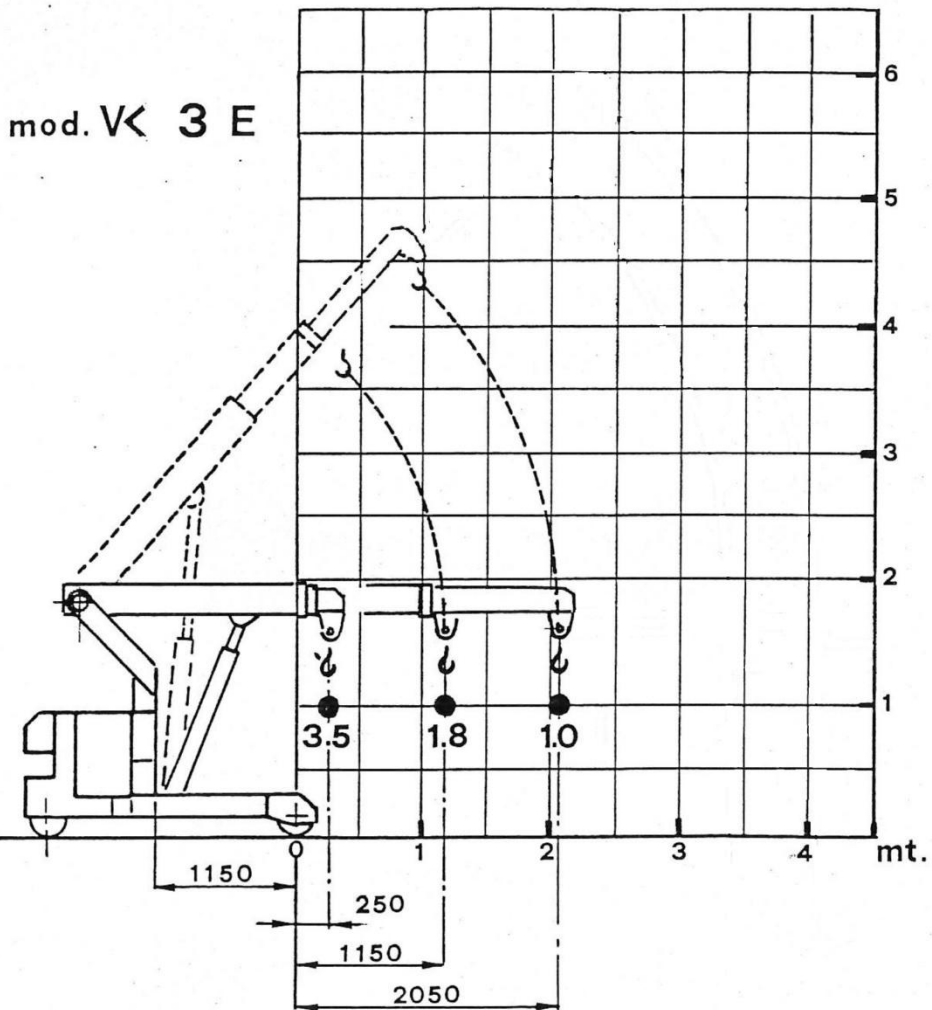


TABELLA PORTATE GRU VALLA 35 Q.LI VERSIONE BASE

DIAGRAMMA DELLE PORTATE
DIAGRAMME DES PUISSANCES
CAPACITIES DIAGRAM
TRAGLASTDIAGRAMM

VALLA s.p.a



carinato

SOLUZIONI DI SOLLEVAMENTO

Via dell'industria, 15
31041 Cornuda (TV)
Tel. 0423 83498 / 839765

www.carinato.it

